

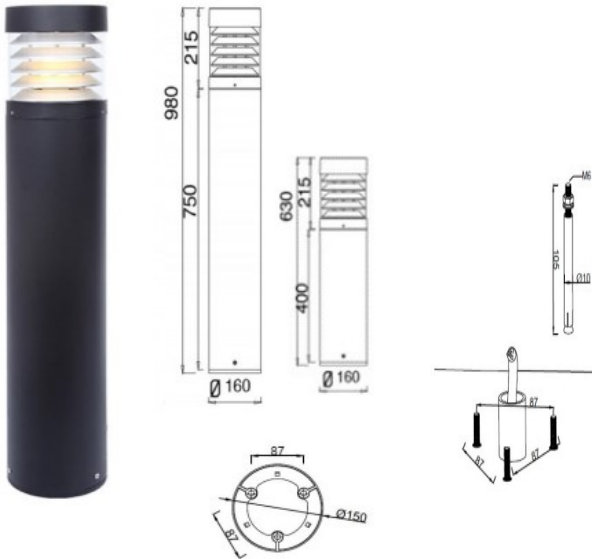
OUEST E27

CHAMPS D'APPLICATION

Luminaire Borne led pour éclairage extérieur .

Finition en aluminium extrudé.

Idéal pour jardin , parking ou résidentiel....



Livré avec boîte de
connexion IP68



ACCESSOIRES & OPTIONS

- /

CARACTERISTIQUES TECHNIQUES

- Type de produit : Borne led
- Matériau : Aluminium extrudé
- Finitions : Noir RAL 9005
- Puissance système : E27
- Flux lumineux : Selon puissance ampoule
- Luminance : NC
- Température de couleur : 3000K ou 4000 k
- IRC : 80
- Step de McAdam : NC
- Risque Photo biologique :
- Angle d'émission : 360°
- UGR : NC
- Type de diffuseur : Opale
- Indice de protection : IP65
- Résistance mécanique : IK10
- Résistance au fil incandescent : 850°
- Température fonctionnement : -20+40
- Système de gestion inclus : On/Off
- Dimensions luminaire : /
- Diamètre encastrement : NC
- Durée de vie : Lampe remplaçable
- Maintien du flux lumineux : NC
- Garantie : 5 ans

GAMME DISPONIBLE

Existe en plusieurs tailles LED:

- H 630mm
- H 980mm

Existe en version Led intégré

Distribué par XILUM
470 rue des Valets - Cellule 02 - 01120 Montluel

☎ 04.37.26.97.63 ✉ commercial@xilum.fr

XiLUM
VOS SOLUTIONS D'ÉCLAIRAGE