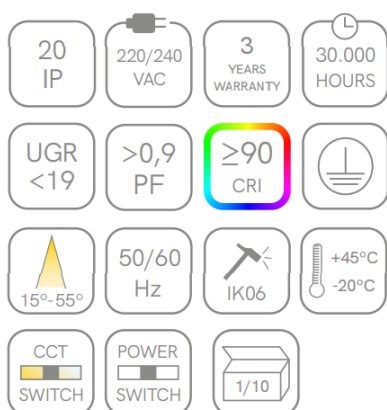
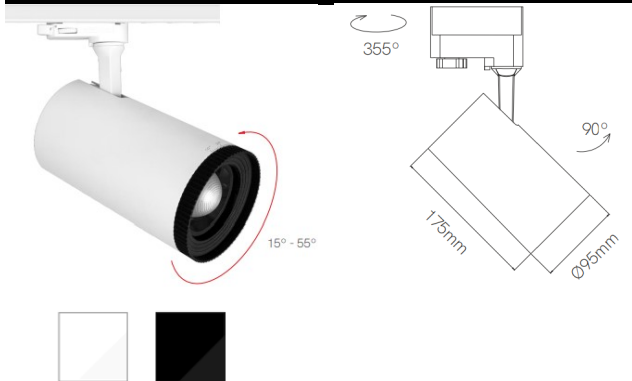


FOCUS

CHAMPS D'APPLICATION

Spot rail led en aluminium.

Idéal pour de mise en valeur ou éclairage d'une zone spécifique (musée, rayonnement, magasin,...).



ACCESSOIRES & OPTIONS

- Rail 3 allumages
- /
- /
- /

CARACTERISTIQUES TECHNIQUES

- Type de produit : Spot rail Led
- Matériau : Aluminium
- Finitions : Blanc/Noir
- Puissance système : Multi puissances (15/20/25W)
- Flux lumineux : 1100/1500/1730Lm
- Switch puissance 3 graduation a l'arrière
- Température de couleur : CCT 2700K/3200K OU 4000K
- IRC : 90
- Step de McAdam : <4
- Angle d'émission : réglable de 15 à 55°
- UGR : < 19
- Type de diffuseur : Réflecteur Aluminium
- Indice de protection : IP20
- Résistance mécanique : IK06
- Classe isolation: 1
- Résistance au fil incandescent : 650°
- Tension: 240V
- Type d'adaptateur : 3 Allumage
- Température fonctionnement : -20°+45°
- Système de gestion inclus : On/Off
- Dimensions luminaire : Voir schéma
- Diamètre encastrement : NC
- Durée de vie : 30 000 heures
- Maintien du flux lumineux : L80B10
- Garantie : 3 ans

GAMME DISPONIBLE

Produit disponible aussi sous d'autre puissances

- 15W 1100Lm
- 25W 1730Lm

Existe en version sur patère

Distribué par XILUM
470 rue des Valets - Cellule 02 - 01120 Montluel

☎ 04.37.26.97.63 ✉ commercial@xilum.fr

XiLUM
VOS SOLUTIONS D'ÉCLAIRAGE