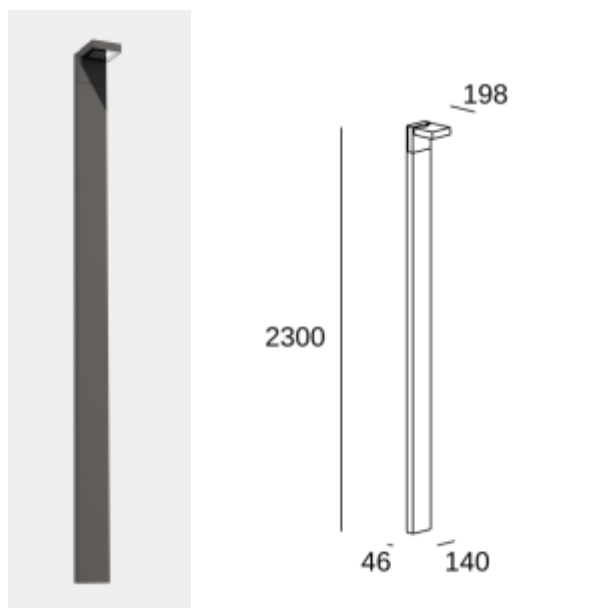


E PROFIL L

CHAMPS D'APPLICATION

Luminaire Borne extérieurE pour un éclairage PMR

Idéal pour Parking , jardin ou résidentiel



ACCESSOIRES & OPTIONS

- Système de gestion dali / push-dim
- Système de gestion casambi
- /
- /

CARACTERISTIQUES TECHNIQUES

- Type de produit : borne led
- Matériau : Fonte D'Aluminium
- Finitions : Gris urbain / Noir / Blanc
- Puissance système : 18W
- Flux lumineux : 1 966 Lm
- Faisceaux : Symétrique ou Asymétrique (48°)
- Température de couleur : 3000K
- IRC : 90
- Step de McAdam : 3
- Angle d'émission : 48°
- UGR : <16
- Type de diffuseur : Verre trempé clair sérigraphié
- Risque photo biologique : RG2
- Indice de protection : IP66
- Résistance mécanique : IK07
- Classe isolation : 1
- Tension : 240V
- Résistance au fil incandescent : 850°
- Système de gestion inclus : On/Off
- Dimensions luminaire : H 2300 mm
- Durée de vie : 50 000 heures
- Maintien du flux lumineux : L80B20
- Garantie : 5 ans

GAMME DISPONIBLE

Existe en plusieurs puissances LED:

- 11W H 500 mm
- 18 W H 1000 mm

- Existe en version Symétrique ou asymétrique

Distribué par XILUM
470 rue des Valets - Cellule 02 - 01120 Montluel

☎ 04.37.26.97.63 ✉ commercial@xilum.fr

XiLUM
VOS SOLUTIONS D'ÉCLAIRAGE