

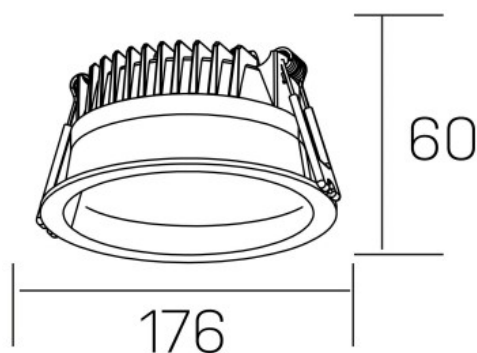
DENIA 25W

CHAMPS D'APPLICATION

Downlight LED encastré microprismatique

Existe en plusieurs puissances et tailles

Idéal pour circulation, halls d'entrée ou locaux tertiaires



ACCESSOIRES & OPTIONS

- Driver dimmable 1-10v ; DALI ; Push-Dim ; Phase cut
- /

CARACTERISTIQUES TECHNIQUES

- Type de produit : Encastré downlight
- Matériau : Aluminium
- Finitions : Blanc ou Noir
- Puissance système : 25W
- Flux lumineux : 2200Lm/ 2400Lm
- Température de couleur : 3000°K ou 4000°K
- IRC : >80
- Step de McAdam : NC
- Marque de Led : NC
- Angle d'émission :
- UGR : <19
- Type de diffuseur : Microprismatique
- Indice de protection : IP44
- Classe d'isolation : II
- Résistance mécanique : IK06
- Résistance au fil incandescent : NC
- Température fonctionnement : NC
- Système de gestion inclus : On/Off
- Dimensions luminaire : Ø176xh 60mm
- Diamètre encastrément : Ø160mm
- Durée de vie : 50 000 heures
- Maintien du flux lumineux : L70B50
- Garantie : 3 ans

GAMME DISPONIBLE

Encastré LED disponible en versions :

- Ø103mm - 7W
- Ø136mm - 12W
- Ø210mm - 30W

Distribué par XILUM
5 Boulevard Marcel Dassault - 69330 JONAGE

☎ 04.37.26.97.63 ✉ commercial@xilum.fr

XiLUM
VOS SOLUTIONS D'ÉCLAIRAGE