

# CAMEO 80W/v2

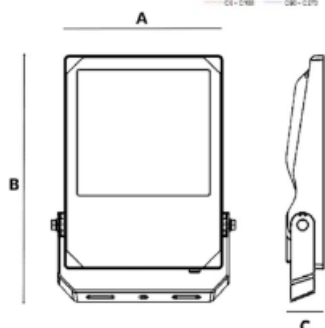
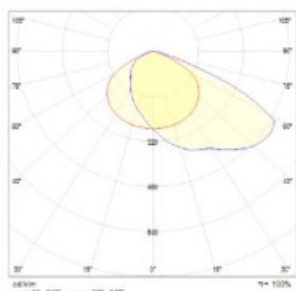
## CHAMPS D'APPLICATION

Luminaire Projecteur extérieur grande puissance pour un éclairage grande hauteur

Idéal pour Parking , entrepôt ....



**GARANTIE**  
**5 AN(S)**



## ACCESSOIRES & OPTIONS

- Système de gestion dali/pus-dim
- /
- /

## CARACTERISTIQUES TECHNIQUES

- Type de produit : projecteur led
- Matériau : Aluminium
- Finitions : Noir RAL 9017
- Puissance système : 80 W
- Flux lumineux : 9600 Lm
- Efficacité lumineuse : 120 lm/W
- Température de couleur : 3000K
- IRC : 80
- Step de McAdam : 4
- Clips fermeture : Inox 304 L
- Angle d'émission : Asymétrique
- Type de diffuseur : Réflecteur + Verre transparent
- Tension : 220-240V
- Groupe Sécurité Photo biologique : RG 1
- Indice de protection : IP66
- Résistance mécanique : IK08
- Fil incandescent : 650°
- Classe isolation : 1
- Température fonctionnement : -30°+40°
- Système de gestion inclus : On/Off
- Dimensions luminaire : A 313 X B 275 x C 53 mm
- Durée de vie : 50 000 heures
- Maintien du flux lumineux : L80B10
- Garantie : 5 ans
- Poids : 6 Kgs

## GAMME DISPONIBLE

Existe en plusieurs puissances LED:

- 50w 6000 Lm
- 80w 9600 Lm
- 150w 18000 Lm
- 240w 28800 Lm

Distribué par XILUM  
470 rue des Valets - Cellule 02 - 01120 Montluel

☎ 04.37.26.97.63 ✉ [commercial@xilum.fr](mailto:commercial@xilum.fr)

**XiLUM**  
VOS SOLUTIONS D'ÉCLAIRAGE