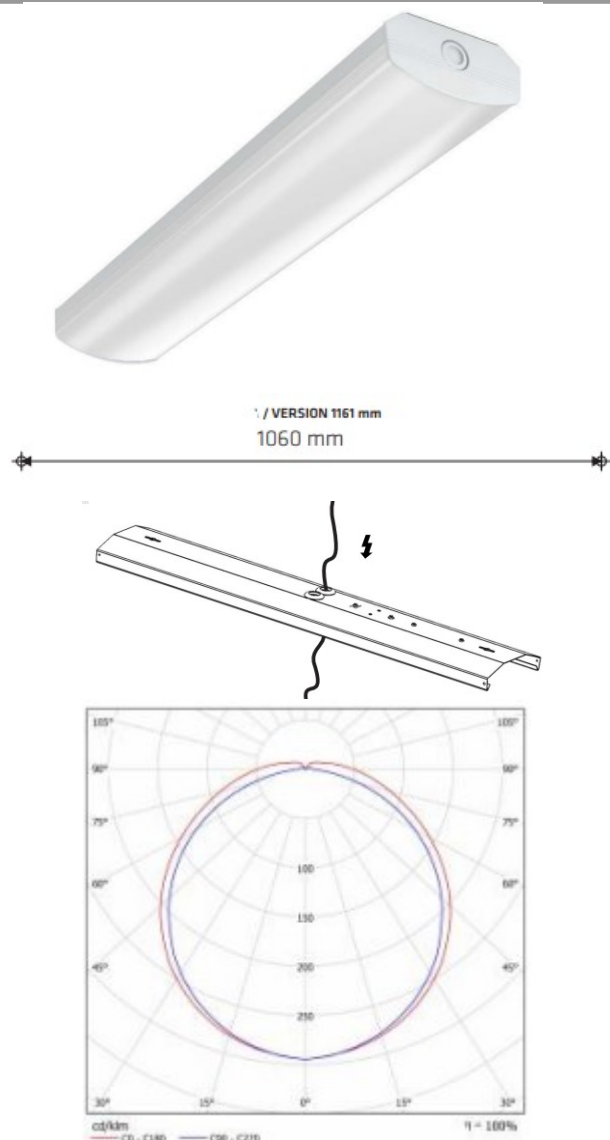


VICTOR 48W

CHAMPS D'APPLICATION

Plafonnier à LED multifonctionnel est conçu pour une utilisation intérieure, particulièrement recommandé pour l'éclairage des bureaux, des pièces techniques et des couloirs .



ACCESSOIRES & OPTIONS

- Détection sensor
- Gradation Dali / push-dim
- Câblage traversant
- /

CARACTERISTIQUES TECHNIQUES

- Type de produit : Plafonnier led
- Matériau : tôle d'acier revêtue de poudre
- Finitions : Gris
- Puissance système : 48W
- Flux lumineux : 5700 Lm
- Luminance : NC
- Température de couleur : 3000K ou 4000K
- IRC : 80
- Step de McAdam : 3
- Marque de Led : NC
- Angle d'émission : 120°
- UGR : NC
- Type de diffuseur : PC prismatique
- Indice de protection : IP40
- Résistance mécanique : IK07
- Résistance au fil incandescent : 650°
- Température fonctionnement : -20+35°
- Système de gestion inclus : On/Off
- Dimensions luminaire : 1161/126/60 mm
- Diamètre encastrement : NC
- Durée de vie : 72 000 heures
- Maintien du flux lumineux : L80B20
- Garantie : 5 ans

GAMME DISPONIBLE

Plafonnier LED disponible en versions :

- 16/24w 601 *125*00 mm
- 32/48w 1161*125*60 mm
- 40/60w 1441/126/60 mm

Distribué par XILUM
5 Boulevard Marcel Dassault - 69330 JONAGE

☎ 04.37.26.97.63 ✉ commercial@xilum.fr

XiLUM
VOS SOLUTIONS D'ÉCLAIRAGE