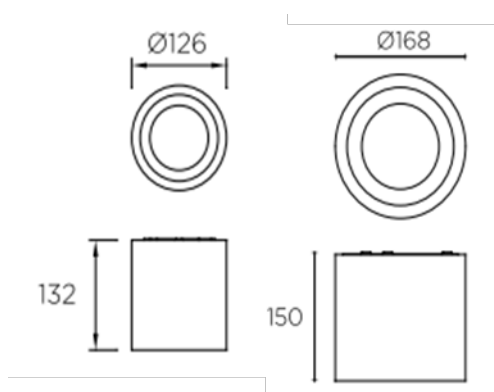
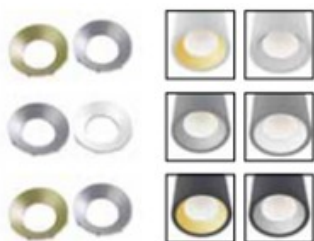


# OSMOSE P

## CHAMPS D'APPLICATION

Montage au plafond.



## ACCESSOIRES & OPTIONS

- /
- /
- /

## CARACTERISTIQUES TECHNIQUES

- Type de produit : Plafonnier LED
- Matériau : Aluminium
- Finitions : Blanc, gris, noir, or, marron, gris urbain
- Puissance système : 12W, 23W
- Flux lumineux : 1118Lm, 2061Lm
- Peinture : NC
- Température de couleur : 3000K, 4000K
- IRC : <80
- Step de McAdam : 2
- Marque de Led : NC
- Angle d'émission : NC
- UGR : NC
- Type de diffuseur : Verre mat
- Indice de protection : IP65
- Résistance mécanique : IK07
- Résistance au fil incandescent : NC
- Température fonctionnement : NC
- Système de gestion inclus : On/Off
- Dimensions luminaire : (12W)Ø126 H132mm; (23W)Ø168 H150mm
- Diamètre encastrement : NC
- Durée de vie : 50 000 heures
- Maintien du flux lumineux : L80B20
- Garantie : 2 ans

## GAMME DISPONIBLE

Plafonnier LED disponible en versions :

- Blanc, gris, noir, marron, gris urbain
- Collettertes de couleur au choix
- /
- /

Distribué par XILUM  
5 Boulevard Marcel Dassault - 69330 JONAGE

☎ 04.37.26.97.63 ✉ [commercial@xilum.fr](mailto:commercial@xilum.fr)

**XiLUM**  
VOS SOLUTIONS D'ÉCLAIRAGE