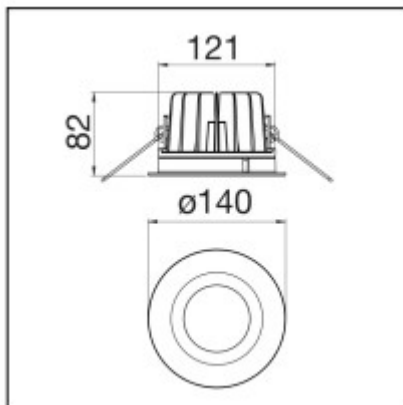


NORA 18W

CHAMPS D'APPLICATION

Encastré extérieur LED.

Idéal pour cheminements piéton, jardins ...



ACCESSOIRES & OPTIONS

- Driver DALI
- Driver IP65
-

CARACTERISTIQUES TECHNIQUES

- Type de produit : Encastré extérieur LED
- Matériau : Aluminium moulé sous pression
- Finitions : Blanc, Noir ou Argent
- Puissance système : 18W
- Flux lumineux : 2718 Lumens
- Peinture : Revêtement en poudre de polyester à haute résistance aux rayons UV et à la corrosion.
- Température de couleur : 3000°K
- IRC : NC
- Step de McAdam : NC
- Marque de Led : NC
- Angle d'émission : 90°
- UGR : NC
- Type de réflecteur: Aluminium facetté satiné
- Indice de protection : IP65
- Résistance mécanique : IK05
- Classe d'isolation : III
- Résistance au fil incandescent : NC
- Température fonctionnement : NC
- Système de gestion : driver On/Off IP20 séparé fourni
- Dimensions luminaire : Ø140 x 82 mm
- Diamètre encastrement : Ø120
- Durée de vie : 65 000 heures
- Maintien du flux lumineux : L80B10
- Garantie : 5 ans

GAMME DISPONIBLE

Encastré LED disponible en versions :

- Ø100 : 9W - 1400 Lm
- Ø125 : 11W - 1820 Lm
- Ø140 : 18W - 2718 Lm
- Ø180 : 24W - 3970 Lm

Distribué par XILUM

5 Boulevard Marcel Dassault - 69330 JONAGE

☎ 04.37.26.97.63 ✉ commercial@xilum.fr

XiLUM
VOS SOLUTIONS D'ÉCLAIRAGE