

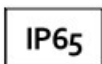
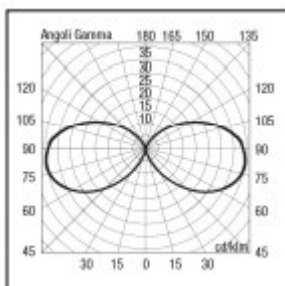
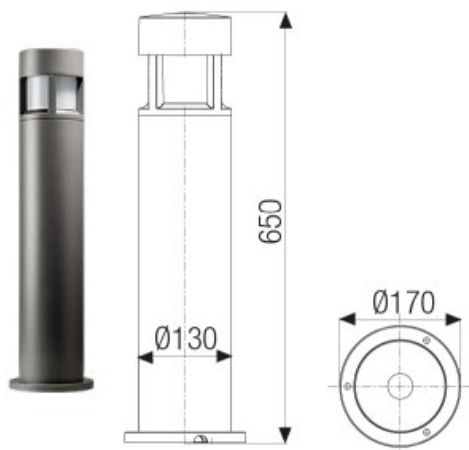
GREAT 14W H650

CHAMPS D'APPLICATION

Luminaire Borne led pour éclairage extérieur .

Finition en aluminium extrudé.

Idéal pour jardin , parking ou résidentiel....



ACCESSOIRES & OPTIONS

- Système de gestion dali/pus-dim
- Ral sur demande
- /
- /

CARACTERISTIQUES TECHNIQUES

- Type de produit : Borne led
- Matériau : Aluminium extrudé
- Finitions : Silver , Anthracite ou Noire (Ral sur demande)
- Puissance système : 14W
- Flux lumineux : 1000 Lm
- Luminance : NC
- Température de couleur : 3000K ou 4000 k
- IRC : 80
- Step de McAdam : <5
- Marque de Led : NC
- Angle d'émission : Voir courbe
- UGR : NC
- Type de diffuseur : Opale
- Indice de protection : IP65
- Résistance mécanique : IK08
- Résistance au fil incandescent : 850°
- Température fonctionnement : -20+40
- Système de gestion inclus : On/Off
- Dimensions luminaire : h650 mm diam 130 socle 170
- Diamètre encastrement : NC
- Durée de vie : 50 000 heures
- Maintien du flux lumineux : L80B20
- Garantie : 3 ans

GAMME DISPONIBLE

Existe en plusieurs tailles LED:

- 14w h208 mm diam 130 socle 130
- 14w h350 mm diam 130 socle 170
- 14w h650 mm diam mm 130 socle 170
- 14w h1000 mm diam mm 130 socle 170

Distribué par XILUM

5 Boulevard Marcel Dassault - 69330 JONAGE

☎ 04.37.26.97.63 ✉ commercial@xilum.fr

XiLUM
VOS SOLUTIONS D'ÉCLAIRAGE