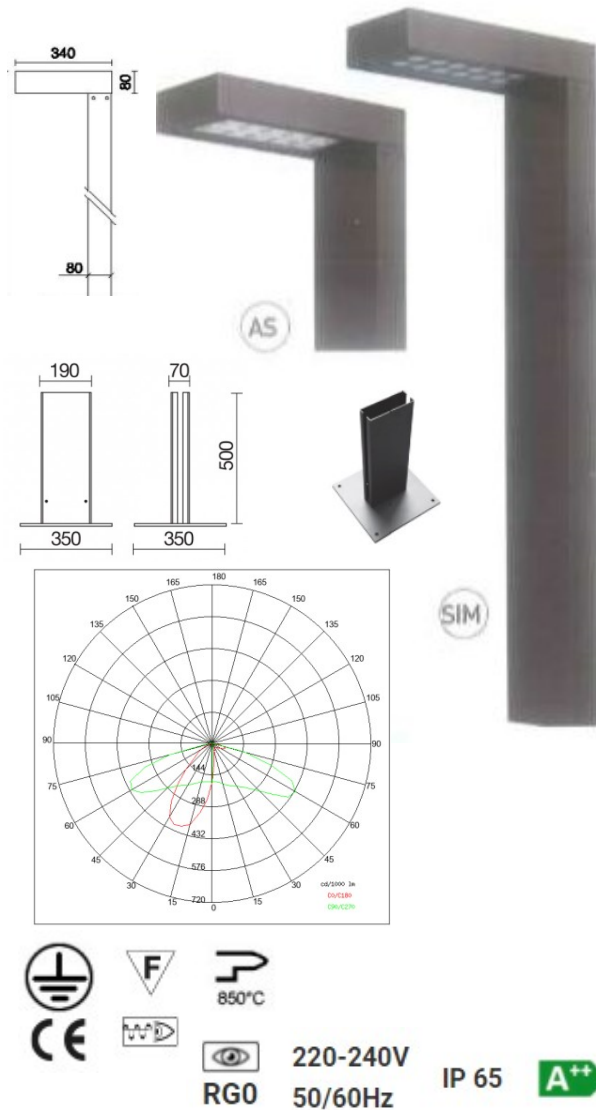


E PROFIL XL

CHAMPS D'APPLICATION

Luminaire Lanterne extérieur pour un éclairage PMR

Idéal pour Parking , jardin ou résidentiel



ACCESSOIRES & OPTIONS

- /
- /
- /
- /

CARACTERISTIQUES TECHNIQUES

- Type de produit : Lanterne led
- Matériau : Fonte D'Aluminium
- Finitions : Gris urbain / Noir / Rouille ou RAL au choix
- Puissance système : 60W
- Flux lumineux : 7500 Lm
- Faisceaux : Symétrique ou Asymétrique (40°)
- Température de couleur : 3000K
- IRC : 80
- Step de McAdam : <3
- Angle d'émission : 40°
- UGR : <19
- Type de diffuseur : Verre trempé clair sérigraphié
- Réflecteur : lentille LED méthacrylate
- Indice de protection : IP65
- Résistance mécanique : IK08
- Classe isolation : 1
- Tension : 240V
- Résistance au fil incandescent : 850°
- Système de gestion inclus : On/Off
- Dimensions luminaire : H 4 mètres
- Durée de vie : 50 000 heures
- Maintien du flux lumineux : L80B20
- Garantie : 5 ans

GAMME DISPONIBLE

Existe en plusieurs puissances LED:

- 16W H 900mm
- /

- Existe en version Symétrique ou asymétrique

Distribué par XILUM

5 Boulevard Marcel Dassault - 69330 JONAGE

04.37.26.97.63 commercial@xilum.fr

XiLUM
VOS SOLUTIONS D'ÉCLAIRAGE