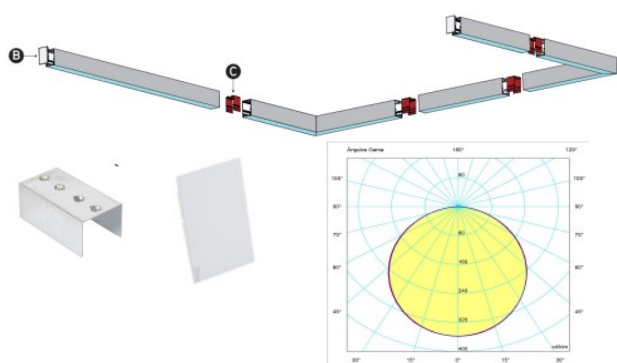


DARLA PLAF 60/118W

CHAMPS D'APPLICATION

Luminaire plafonnier avec répartition directe du flux lumineux, diffuseur en polycarbonate frost opale corp en aluminium finition blanc mat ral 9003 , alu satiné ral 9006 et noir ral 9005.



IP40

ACCESSOIRES & OPTIONS

- System d'alimentation DALI/PUSH-DIM
- Ral sur demande
- Dimensions sur mesures
- Diffuseur Prismatique UGR<17

CARACTERISTIQUES TECHNIQUES

- Type de produit : Plafonnier led
- Matériau : Aluminium
- Finitions : Blanc, Noir ou alu anodisée (ral sur demande)
- Puissance système : 60/118W
- Flux lumineux : 6489/12976 Lm
- Température de couleur : 3000k ou 4000k
- IRC : 80
- Step de McAdam : <3
- Marque de Led : NC
- Angle d'émission : voir courbe
- UGR : < 19
- Type de diffuseur : opal
- Indice de protection : IP40
- Résistance mécanique : IK05
- Résistance au fil incandescent : 850°
- Température fonctionnement : NC
- Système de gestion inclus : On/Off
- Dimensions luminaire : 2812*55h 89mm
- Diamètre encastrement : NC
- Durée de vie : 60 000 heures
- Maintien du flux lumineux : L80B10
- Garantie : 5 ans

GAMME DISPONIBLE

Plafonnier LED disponible en versions :

- 12/24w 564*55 h 89mm
- 18/35w 845*55 h 89mm
- 24/47w 1126*55 h 89mm
- 30/59w 1407*55 h 89mm
- 48/94w 2250*55 h 89mm
- 60/118w 2812 *55 h 89mm

Distribué par XILUM
5 Boulevard Marcel Dassault - 69330 JONAGE

☎ 04.37.26.97.63 ✉ commercial@xilum.fr

XiLUM
VOS SOLUTIONS D'ÉCLAIRAGE