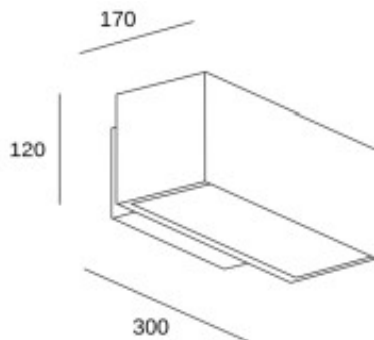
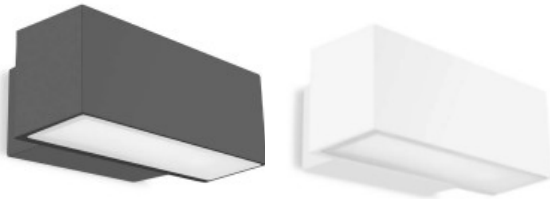


# AFRODITE DI 19W

## CHAMPS D'APPLICATION

Luminaire Applique Extérieur avec répartition Direct du flux lumineux, diffuseur en verre opale corp en Fonte d'aluminium.

Ideal pour balcon, terrasse, ou façade...



IP66 IK04



## ACCESSOIRES & OPTIONS

- /
- /
- /

## CARACTERISTIQUES TECHNIQUES

- Type de produit : Applique led
- Matériau : Fonte d'aluminium
- Finitions : Blanc , Gris claire ou Gris anthracite
- Puissance système 19W
- Flux lumineux : 1700 Lm
- Température de couleur : 3000k ou 4000k
- IRC : 80
- Step de McAdam : 3
- Marque de Led : NC
- Angle d'émission : Direct 88°
- UGR : NC
- Type de diffuseur : Verre opal
- Classe d'isolation : 1
- Risque photo biologique: RG0
- Tension : 240V
- Indice de protection : IP66
- Résistance mécanique : IK04
- Résistance au fil incandescent : 850°
- Température fonctionnement : NC
- Système de gestion inclus : On/Off
- Dimensions luminaire : 300\*170 h 120mm
- Diamètre encastrement : NC
- Durée de vie : 50 000 heures
- Maintien du flux lumineux : L80B20
- Garantie : 5 ans

## GAMME DISPONIBLE

Applique LED disponible en versions :

- 11w direct
- /
- /

Existe en version direct-indirect.

Distribué par XILUM

5 Boulevard Marcel Dassault - 69330 JONAGE

☎ 04.37.26.97.63 ✉ [commercial@xilum.fr](mailto:commercial@xilum.fr)

**XiLUM**  
VOS SOLUTIONS D'ÉCLAIRAGE